



**ГОСУДАРСТВЕННЫЙ НАУЧНО-  
ИССЛЕДОВАТЕЛЬСКИЙ И ПРОЕКТНЫЙ  
ИНСТИТУТ РЕДКОМЕТАЛЛИЧЕСКОЙ  
ПРОМЫШЛЕННОСТИ «ГИРЕДМЕТ»**

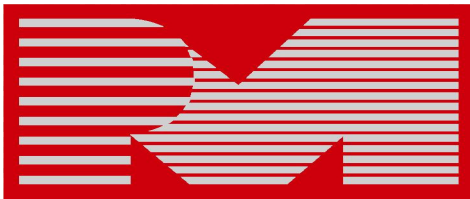
# **ПРОИЗВОДСТВО ПИГМЕНТНОГО ДИОКСИДА ТИТАНА В РОССИИ**

***Выговский Евгений Владимирович***

*Заместитель директора института, доктор технических наук,  
лауреат Государственной премии*

**Федеральное государственное унитарное  
предприятие**

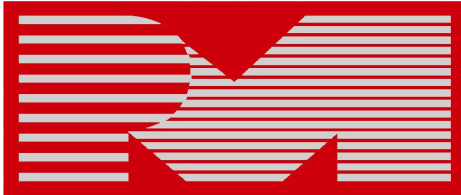
**Государственный научный центр  
Российской Федерации**



**ГИРЕДМЕТ**

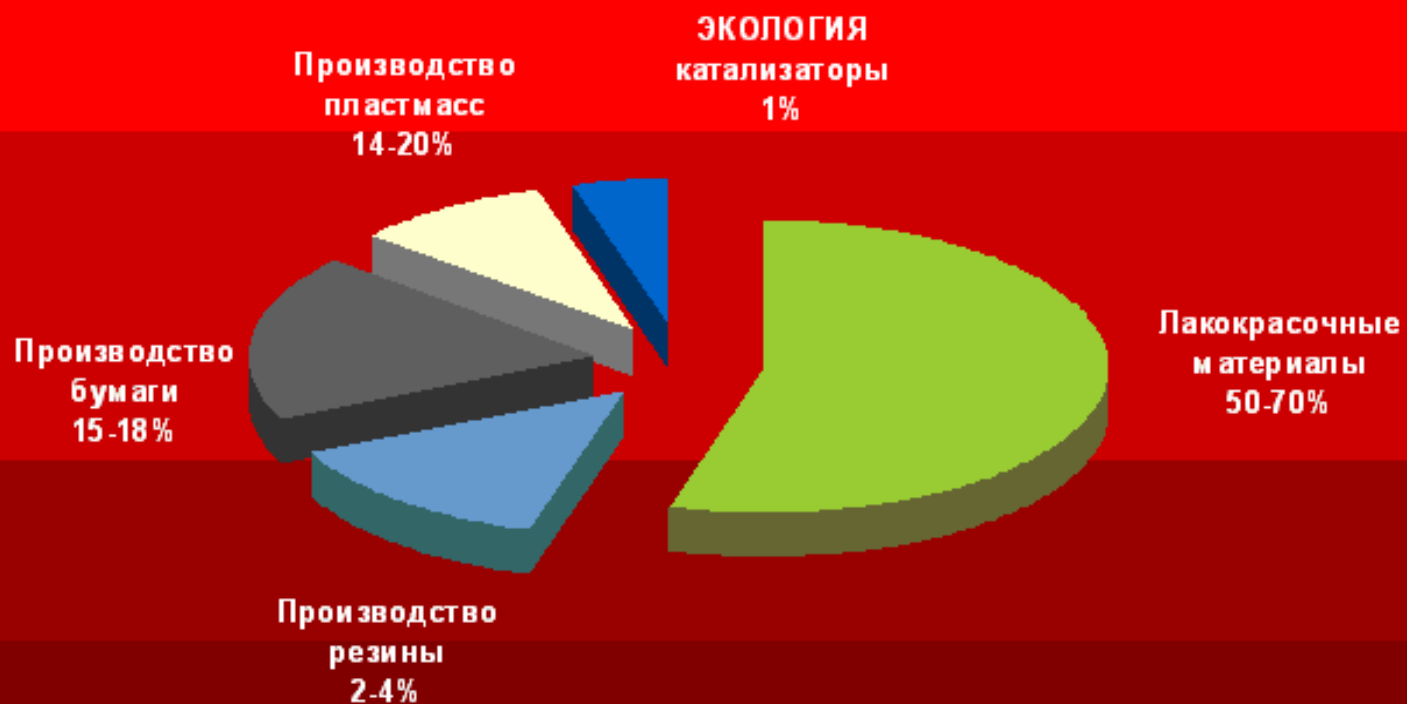
## МЕСТОРОЖДЕНИЯ ТИТАНОВЫХ МИНЕРАЛОВ В РОССИИ

Тип месторождения	Название месторождения	Местонахождение	Минерал
Россыпные	Ярегское	Коми	Лейкоксен
	Тулунское	Иркутская обл.	Ильменит
	Николаевское	Кемеровская обл.	Ильменит
	Центральное	Тамбовская обл.	Ильменит и лейкоксен
	Лукояновское	Нижегородская обл.	Ильменит и лейкоксен
	Туганское и Георгиевское	Томская обл.	Ильменит и лейкоксен
	Тарское	Омская обл.	Ильменит и лейкоксен
Коренные	Медведевское	Челябинская обл.	Ильменит и лейкоксен
	Куранахское	Амурская обл.	Ильменит - титаномагнетит
	Кручининское	Читинская обл.	Ильменит - титаномагнетит
	Копанское	Челябинская обл.	Титаномагнетит
	Чинейское	Читинская обл.	Титаномагнетит
	Подлысанское	Красноярский край	Титаномагнетит
	Ловозерское	Мурманская обл.	Лопарит
	Юкспорское, Кукисвумчорское, Партомчорское	Мурманская обл.	Апатит – нефелиновый с титаномагнетитом и сфеном



**ГИРЕДМЕТ**

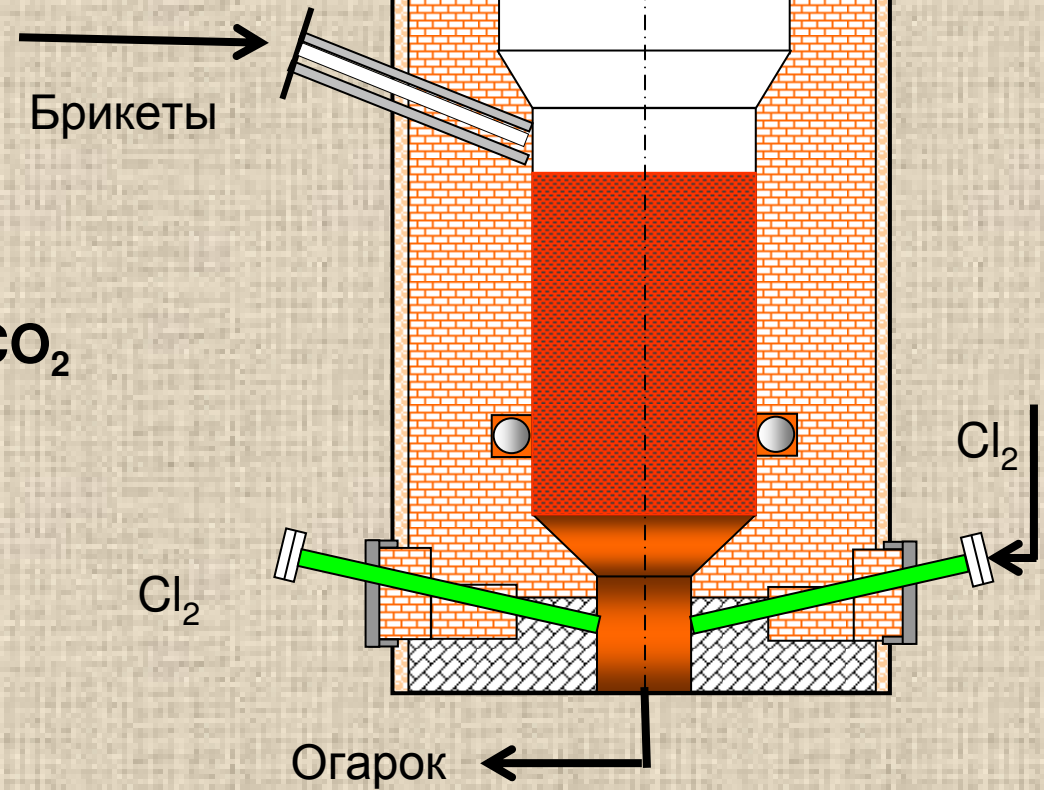
# СТРУКТУРА ПОТРЕБЛЕНИЯ ДИОКСИДА ТИТАНА





ГИРЕДМЕТ

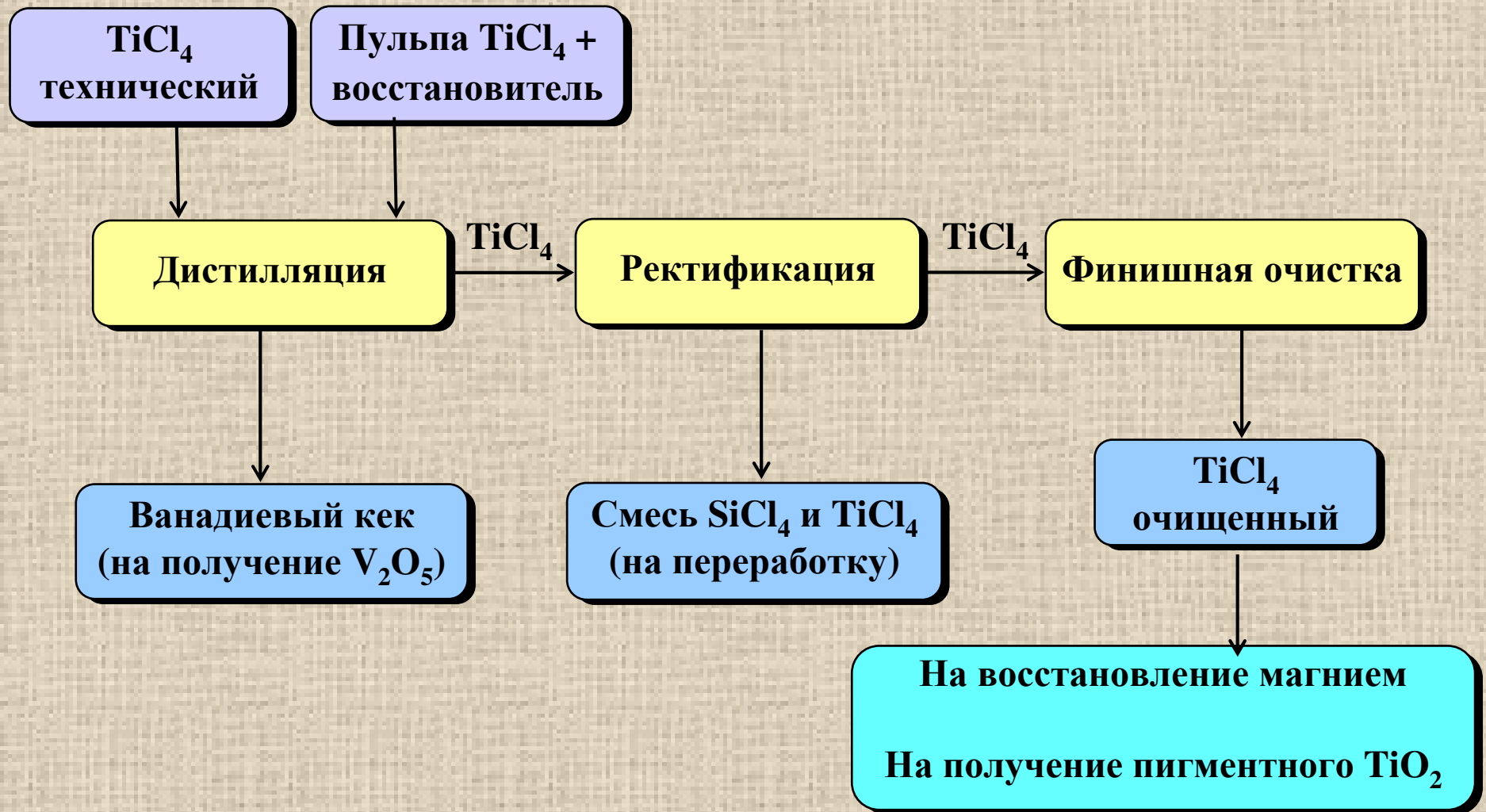
## РЕАКТОР ДЛЯ ХЛОРИРОВАНИЯ БРИКЕТИРОВАННОЙ ШИХТЫ





**ГИРЕДМЕТ**

## ТЕХНОЛОГИЧЕСКАЯ СХЕМА ОЧИСТКИ $TiCl_4$

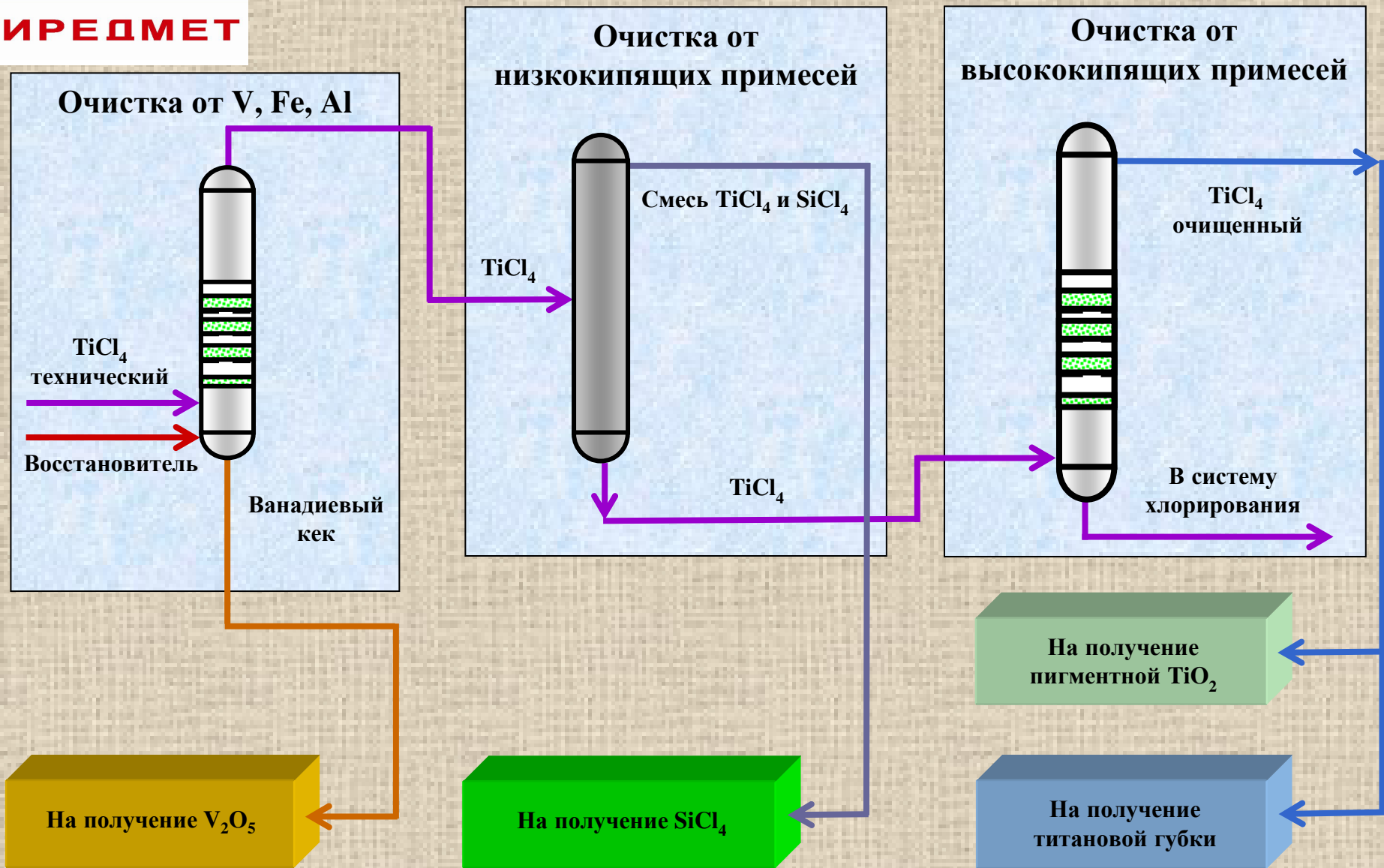


Производительность колонны дистилляции (ректификации) – 10 т/ч  $TiCl_4$



**ГИРЕДМЕТ**

# АППАРАТУРНО-ТЕХНОЛОГИЧЕСКАЯ СХЕМА ОЧИСТКИ $TiCl_4$

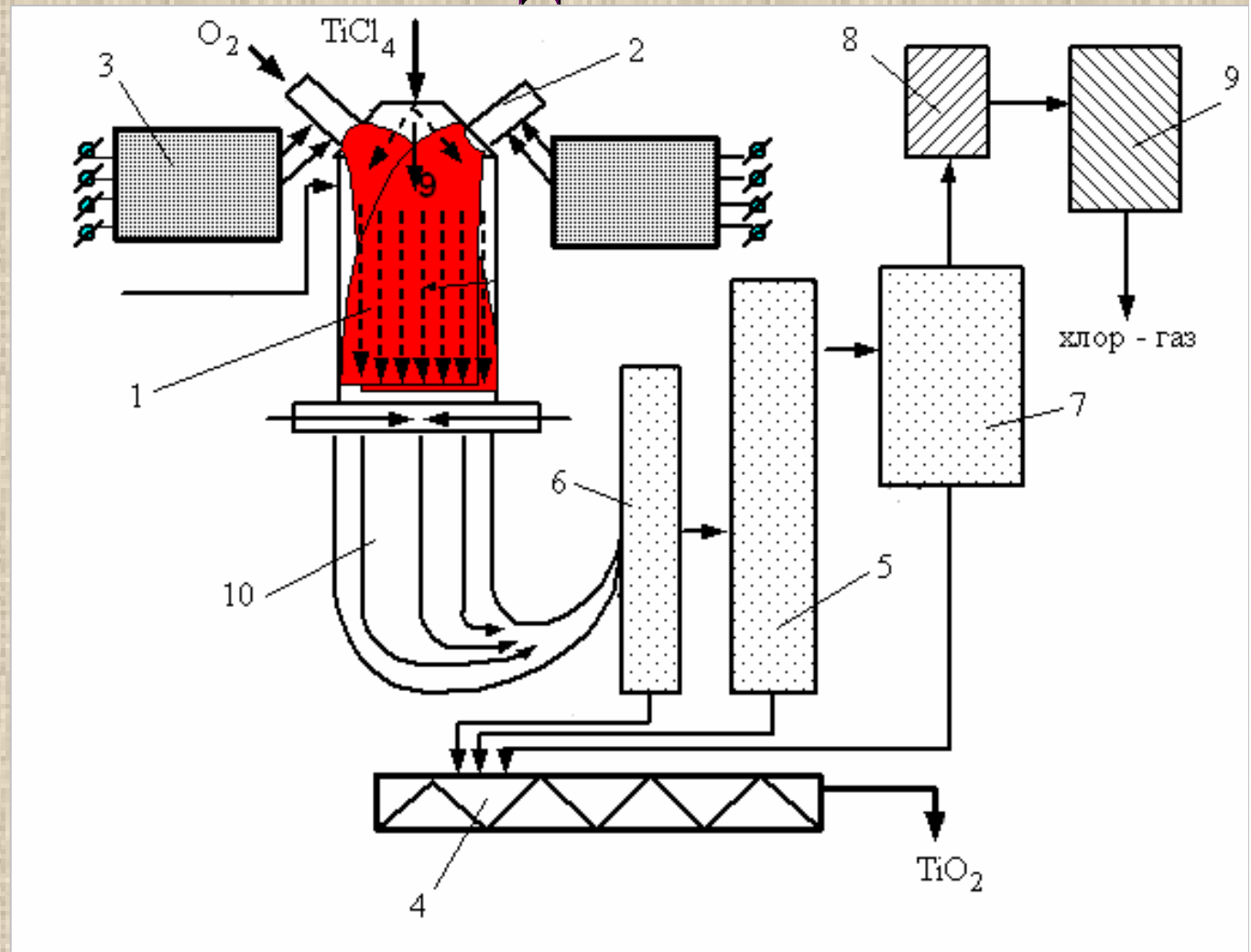


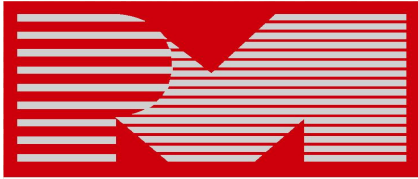


**ГИРЕДМЕТ**

# СХЕМА ЭЛЕКТРОДУГОВОГО ПРОЦЕССА ПРОИЗВОДСТВА ДИОКСИДА ТИТАНА КОНВЕРСИЕЙ ТЕТРАХЛОРИДА ТИТАНА В КИСЛОРОДНОЙ ПЛАЗМЕ

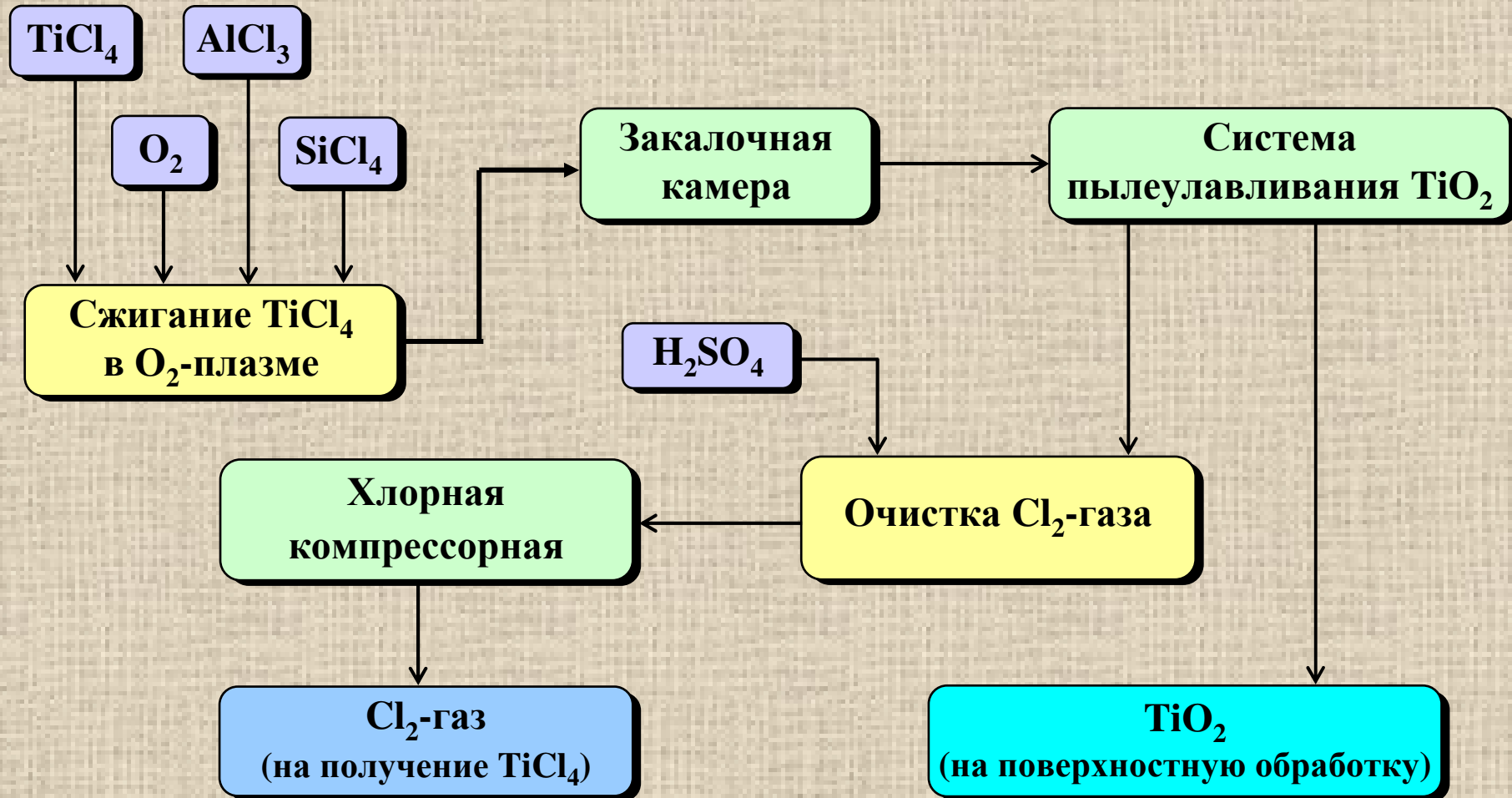
- 1 - Плазменный реактор
- 2 - Плазматрон
- 3 - Выпрямитель
- 4 - Шнек
- 5 - Рукавный фильтр
- 6 - Приемный бункер
- 7-Металлокерамический  
фильтр
- 8 - Холодильник
- 9 - Компрессор
- 10 - Закалочная камера





**ГИРЕДМЕТ**

## ТЕХНОЛОГИЧЕСКАЯ СХЕМА СИНТЕЗА $\text{TiO}_2$ ИЗ $\text{TiCl}_4$







# ТЕХНОЛОГИЧЕСКАЯ СХЕМА ПРОИЗВОДСТВА ДИОКСИДА ТИТАНА ИЗ ХЛОРИДНОГО СЫРЬЯ





**ГИРЕДМЕТ**

## ОЖИДАЕМЫЕ РЕЗУЛЬТАТЫ РЕАЛИЗАЦИИ СТРАТЕГИИ РАЗВИТИЯ ЯНТК

Показатели	Прогноз				Примечание
	2009 г.	2010 г. в % к 2009 г.	2012 г.	2012 г. в % к 200 г.	
Объем продукции в действующих ценах (без НДС и акциза), млн. руб.					
Федеральный бюджет, млн. руб.					
Консолидированный бюджет региона, млн. руб.					
Внебюджетные фонды, млн. руб.					
Инвестиции в основной капитал, млн. руб.					
Среднесписочная численность, чел.					
<b>Продукция</b>					
Диоксид титана					
Проволока					
Шлак титановый					
Губчатый титан					10
Рутил					